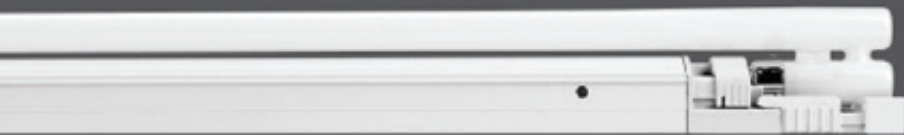




ECLAIRAGE FLUORESCENT POUR L'AMEUBLEMENT ET L'AGENCEMENT DE MAGASIN





Depuis 70 ans, Néon France est le spécialiste de l'intégration des solutions d'éclairage pour :

● **L'agencement de magasin :**

- vitrine,
- cabine d'essayage,
- éclairage général,
- ambiance lumineuse...

● **Le mobilier commercial :**

- tablettes,
- gondoles,
- linéaire...

● **La PLV :**

- display,
- libre accès,
- présentoir,
- corner,
- testeur général...



**Documentation complète,
disponible sur notre site internet :
www.neonfrance.com**

SlimLamp® Réglette T5 professionnelle ultra compacte



Produit :

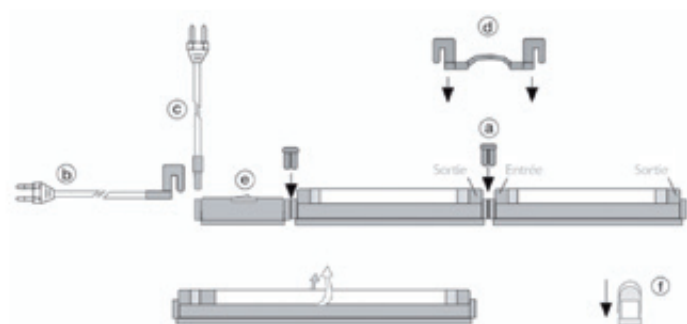
- 220 / 240V - 50 / 60Hz (tube T5)
- 8, 14, 21, 28, 35 W
- Ballast électronique
- Corps rigide en aluminium extrudé
- Allumage instantané, aucun vacillement
- Coupure automatique lors de la détection d'un défaut
- Longue durée de vie de la lampe : 20 000 heures
- Sécurité maximale : certifiée TÜV & CE
- Classe II - IP 20



| Référence | Watt | L |
|-----------|------|------|
| 27308509 | 8 | 345 |
| 27314509 | 14 | 595 |
| 27321509 | 21 | 895 |
| 27328509 | 28 | 1195 |
| 27335509 | 35 | 1495 |

Montage :

- Connecteur à chaque extrémité type PLUG and PLAY pour un montage en ligne
- Possibilité de pontage jusqu'à 400 watts
- Montage par 2 clips de fixation fournis ou par les 2 trous de fixation traversants (21 - 28 - 35 W)



Accessoires :

- (a) • Coupleur montage en ligne
- (b) • Cordon d'alimentation coudé
 - Lg 1.8m prise 2P
 - Lg 3m prise 2P
 - Lg 1.8m sans prise
 - Lg 3m sans prise
- (c) • Cordon d'alimentation droit
 - Lg 1.8m prise 2P
- (d) • Cordon mâle femelle
 - 15, 30, 60, 120, 180 cm
- (e) • Inter en ligne - on - off
- (f) • Diffuseur polycarbonate
 - 8, 14, 21, 28, 35 W
- Cache douille à clipser

DecoLamp®

Système d'éclairage miniature T4



Produit :

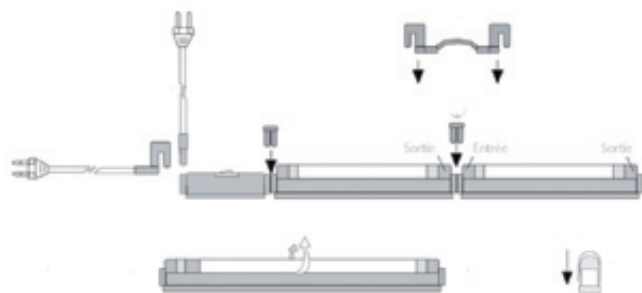
- 220 / 240V - 50 / 60 Hz (Tube T4)
- 7, 10, 18W
- Corps rigide en aluminium extrudé
- Diffuseur polycarbonate et tube inclus
- Allumage instantané, aucun vacillement
- Longue durée de vie de la lampe : 10 000 heures
- Coupure automatique du ballast en cas de défaut
- Conforme aux normes européennes
- Classe II, IP20



| Référence | Watt | L |
|-----------|------|-----|
| 27307529 | 7 | 262 |
| 27310529 | 10 | 339 |
| 27318529 | 18 | 517 |

Montage :

- Connecteur à chaque extrémité type PLUG and PLAY pour un montage en ligne
- Possibilité de pontage jusqu'à 270 watts
- Montage par 2 clips de fixation fournis
- Tous les accessoires sont compatibles avec la gamme SlimLamp

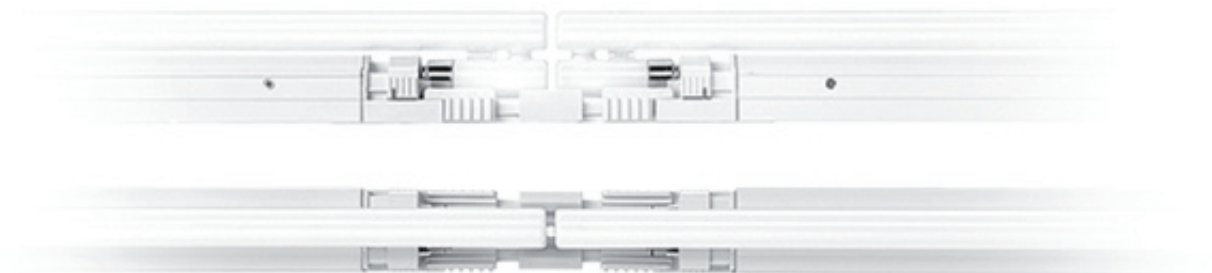


Accessoires :



- Coupleur montage en ligne
- Cordon d'alimentation coudé
 - Lg 1.8m prise 2P
 - Lg 3m prise 2P
 - Lg 1.8m sans prise
 - Lg 3m sans prise
- Cordon d'alimentation droit
 - Lg 1.8m prise 2P
- Cordon mâle femelle
 - 15, 30, 60, 120, 180 cm
- Inter en ligne - on - off

SlimLine® Premier système d'éclairage linéaire T5 sans zone d'ombre.



Produit :

- 220 / 240V - 50 / 60Hz
- 14, 21, 28, 39, 54 W
- Ballast électronique
- Corps rigide en aluminium extrudé
- Allumage instantané, aucun vacillement
- Aucune zone d'ombre entre les réglettes
- Longue durée de vie de la lampe : 20 000 heures
- Conforme aux normes européennes
- Classe II, IP20
- IRC : > 85 %

| Référence | Watt | A | B |
|-----------|------|------|------|
| 29424009 | 24 | 580 | 500 |
| 29439009 | 39 | 880 | 800 |
| 29454009 | 54 | 1180 | 100 |
| 29414009 | 14 | 580 | 500 |
| 29421009 | 21 | 880 | 800 |
| 29428009 | 28 | 1180 | 1100 |

Montage :

- Connecteur à chaque extrémité type PLUG and PLAY pour un montage en ligne
- Possibilité de pontage jusqu'à 400 watts



Accessoires :

- a • Cordon d'alimentation 2P lg 1.80m
- b • Coupleur montage en ligne
- c • Câble de connection - 15, 30, 60 cm
- d • Connecteur et fixation de fin de ligne inclus avec la réglette

HO Slim[®] 50% de lumière en plus en économisant de l'énergie



Produit :

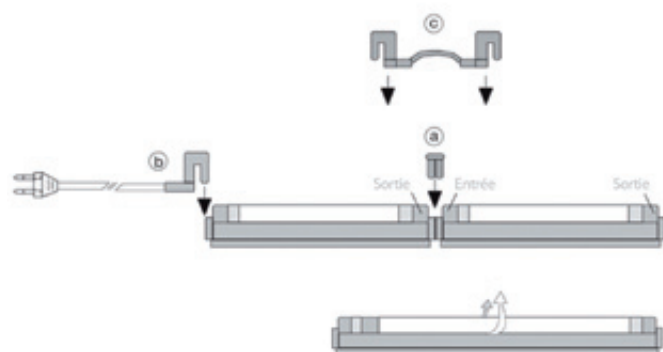
- 220 / 240V - 50/60 Hz (tube High Output T5)
- 24, 39, 54 W
- Ballast électronique
- Corps rigide en aluminium extrudé
- Divise par 2 le coût d'installation et de maintenance
- Allumage instantané, aucun vacillement
- Durée de vie du tube certifiée "End of Life", pas de surcharge
- Conforme aux normes européennes
- Classe II - IP 20
- 50 % de lux en plus en comparaison d'un tube T5 standard



| Référence | Watt | L |
|-----------|------|------|
| 27324509 | 24 | 595 |
| 27339509 | 39 | 895 |
| 27354509 | 54 | 1195 |

Montage :

- Connecteur à chaque extrémité type PLUG and PLAY pour un montage en ligne
- Possibilité de pontage jusqu'à 400 watts
- Montage par 2 clips de fixation fournis ou par les 2 trous de fixation traversants



Accessoires :



- Coupleur montage en ligne
- Cordon d'alimentation coudé
- Lg 1.8m prise 2P HO
- Cordon d'alimentation dégainé, dénudé
- Lg 2m prise 2P HO
- Cordon mâle femelle 30 cm

DimSlim®

Domptez la lumière, contrôlez l'humeur



Produit :

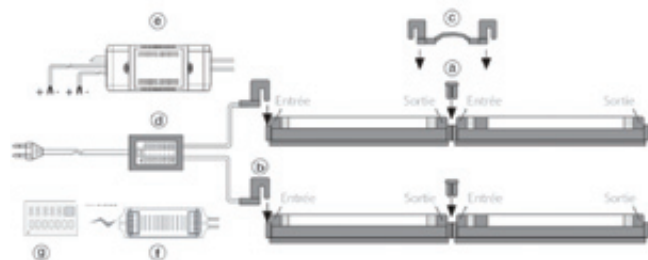
- 220 / 240V - 50 / 60 Hz
- 14, 21, 28, 35 W
- Installation fluoescence à gradation la plus petite au monde
- Convient aux projets de toutes tailles
- Ballast électronique de gradation
- Gradation de 10 à 100 % en utilisant le traducteur de signal
- Compatible avec DALI, DSI et DMX en utilisant l'interface ref. 79802
- Classe II, IP20
- Facteur de puissance : > 97 % (intensité max.)
> 70 % (intensité min.)









| Référence | Watt | L |
|-----------|------|------|
| 27514509 | 14 | 595 |
| 27521509 | 21 | 895 |
| 27528509 | 28 | 1195 |
| 27335509 | 35 | 1495 |

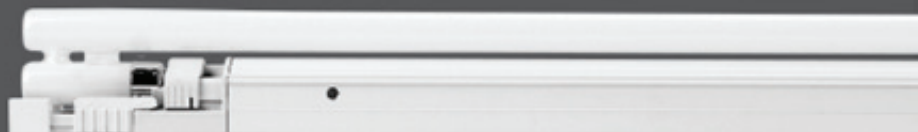
Montage :

- Connecter à chaque extrémité type PLUG and PLAY pour un montage en ligne
- Possibilité de pontage jusqu'à 400 watts
- Montage par 2 clips de fixation fournis



Accessoires :

-  a • Coupleur montage en ligne
-  b • Câble de connection DimSlim et contrôleur
-  c • Cordon mâle femelle
- 15, 30, 60, 120, 180 cm
-  d • Contrôleur TC-S1 et TC-S2
-  e • Convertisseur signal 0-10/1-10V en PWM
-  f • Booster DimSlim PWM



**NEON FRANCE**

www.neonfrance.com - info@neonfrance.com

5, rue Casimir Pinel - 92200 Neuilly sur Seine

Tél. : 01 47 45 24 20 - Fax : 01 47 45 64 10

NEON FRANCE SARL - Capital Social 300 000 € - RCS Nanterre B 542 100 482

La société a une politique de développement de produits continue et se réserve le droit de varier la spécification ou de retirer un produit sans préavis. Les détails contenus dans cette publication ne sont pas contractuels. Toutes les marchandises sont soumises aux conditions générales de vente de la société, disponible sur demande. © 2009